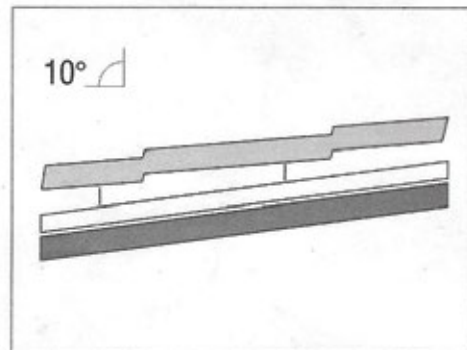
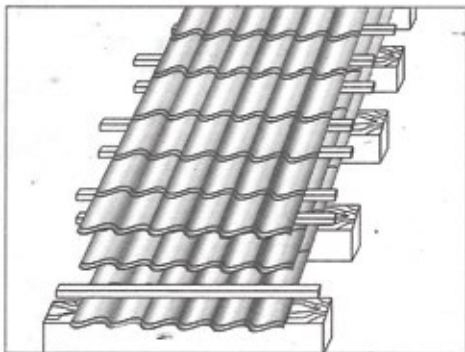


Jumta slīpums

Normālos apstākļos dakstiņveida profilu ir ieteicams pielietot uz jumtiem, kuru slīpums nebūtu mazāks par 10°. Tik lēzenu jumtu jāmontē īpaši rūpīgi, pievēršot vērību pietiekamai vēdināšanai, lokšņu savienojuma vietām, lūkai un tml. caurejošu elementu noblīvēšanai.



Uzglabāšana



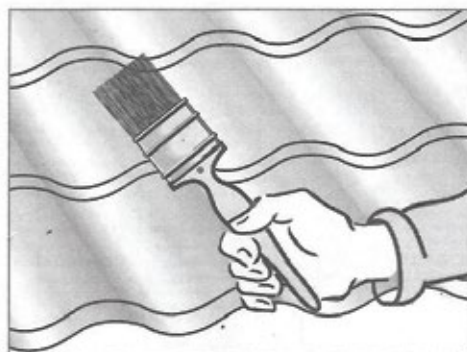
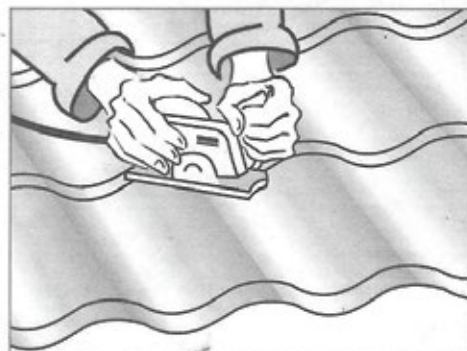
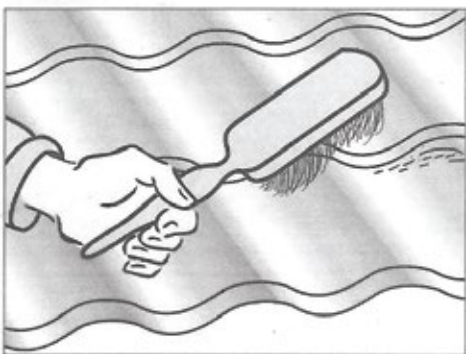
"Ādažu Metāla" profilētās tērauda lokšnes rūpnīcas iepakojumā var uzglabāt vienu mēnesi, noliekot paku uz līdzenas virsmas. Apakšā jāpaliek apm. 20 cm biežus šķērskokus ar intervālu apm. 0.5 m. Ja lokšnes jāglabā ilgāk, starp tām jāliek lātas, lai nodrošinātu lokšņu vēdināšanos. Cinkotās lokšnes nedrīkst glabāt rūpnīcas iepakojumā ilgāk kā vienu nedēļu.

Piegriešana un kopšana

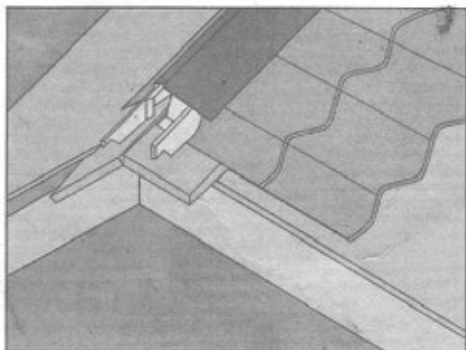
Kaut arī profilētās lokšnes izgatavo sagrieztas vajadzīgā garumā, tomēr dažas vietas jāpiegriež būvlaukumā (piem. slīpās kores, sateknes utt.). Griešanu veic ar elektrisko rokas zāģi, pielietojot zāģripu ar cietsakausējuma zobiem vai citus instrumentus skārda griešanai. "Ādažu Metāla" profilētās lokšnes nedrīkst griezt ar abrazīvo disku, kurš met karstu skaidu, jo skaidas var sadedzināt un sabojāt lokšnes pārklājumu.

Pēc jebkuras lokšņu zāģēšanas no to virsmas rūpīgi jānotīra metāla skaidiņas, jo tās var saskrāpēt virsmu. Ja montāžas laikā lokšņu virsma kļūst netīra, to var notīrīt ar mīkstiem mazgāšanas šķidrumiem. Īpaši stipri mazgāšanas līdzekļi var sabojāt polimērkrāsas pārklājumu.

Ja montāžas laikā lokšņu virsma tiek saskrāpēta, jumtu no rūšēšanas pasargā cinka slānis. Skrāpējumus vajadzētu aizkrāsot ar krāsu tādā pašā tonī. Ieteicams ar krāsu pārklāt tikai saskrāpēto vietu, lai izvairītos no plaša krāsas laukuma, kurš ar laiku var izbalēt ātrāk nekā lokšņu pārklājuma tonis. Ieteicams nokrāsot visas griezumvietas.

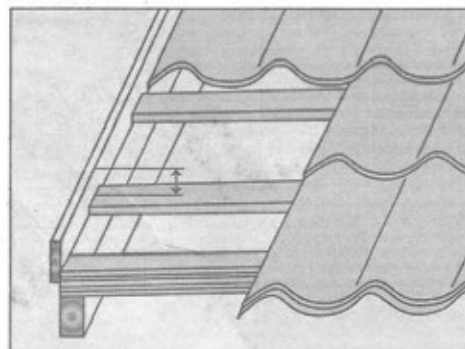


Papildus elementi



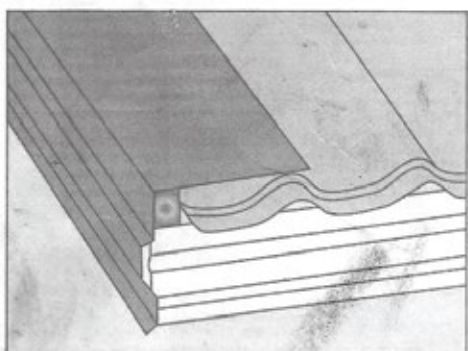
Katra kores detaļa tiek likta tieši jumta plāksnes rievējuma virsotnē un pieskrūvēta ar pašurbjošām skrūvēm ar 300 mm intervālu. Ja nepieciešams, tad zem kores detaļām var palikt blīvējumu.

Skrūvēšanai lieto urbjmašīnu ar pievilkšanas spēka regulētāju.

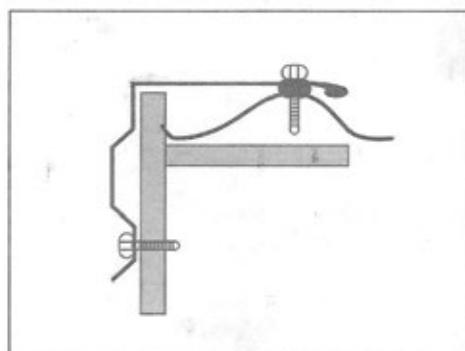


Vējdēlis

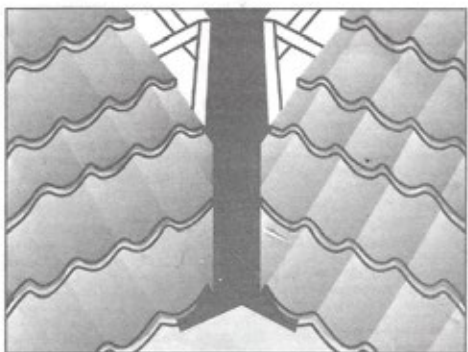
Jumta gala dēlim jābūt augstāk par latojumu par profila augstuma tiesu: 40 mm. Pēdējo profilēto loksni jumta malā liek ar lielu pārļaidumu vai nogriež garenvirzienā



pēc vajadzīgā izmēra. Vējdēli stiprina ar skrūvēm vai kniedēm pie profila un ar skrūvēm pie jumta gala malas. Pārļaidums apm. 100 mm. Vējdēlim pilnīgi jāpārsedz pirmais profilētās loksnes vilnis. Stiprinājuma solis apm. 300 mm.



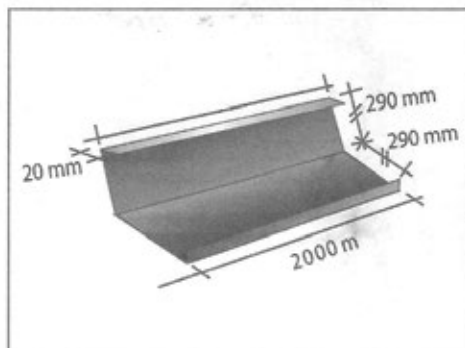
Sateknes vietas



Sateknes vietā ieklāj speciāli izveidotu sateknes elementu. Vispirms montē vienlaidus pamatni ar hidroizolācijas materiālu tādā pat augstumā kā latojums. Pēc tam uz pamatnes piestiprina sateknes elementu.

Sateknes virspusē var izmantot arī dekoratīvo sateknes elementu.

Sateknes dekoratīvo elementu stiprina ar kniedēm vai skrūvēm pie lokšņu viļņiem „virsotnē” ar soli 300 mm.

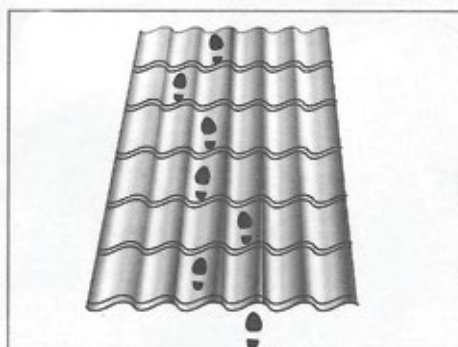
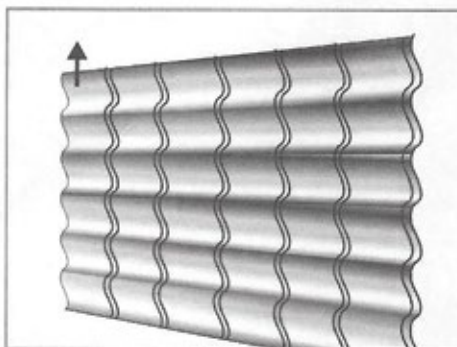


Montāžas laikā jāskatās, lai loksnes neskrāpētu cita citu un vismaz reizi gadā profilaktiski jāapskata lokšņu un stiprinājuma skrūvju stāvoklis.

Apiešanās ar loksnēm

Loksnes ieteicams nest vertikālā stāvoklī, lai tās nesaliecas. Varat piesliet pie jumta divus šķērskokus, lai pa tiem uzvilktu loksnes.

Pa profilu jāstaigā uzmanīgi un apavos ar mīkstām zolēm. Jākāpj tikai latojuma vietās un viļņu apakšējās virsmās.



Vēdināšana

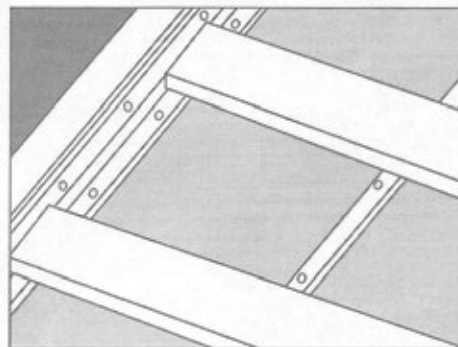
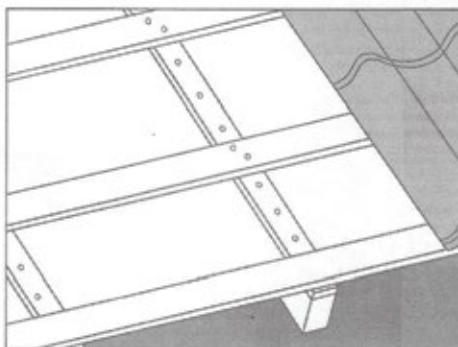
No telpām siltais, mitrais gaiss saplūst zem jumta un notiek mitruma kondensācija. Lai to novērstu, jumta konstrukcija jāveido tā, lai gaisa temperatūra ārpusē un zem jumta būtu vienāda. To panāk ar rūpīgi izveidotu siltumizolācijas slāni, tvaika izolāciju zem tā un labu vēdināšanu. Vēdināšanai jānodrošina netraucēta gaisa plūsma no karnīzes līdz korei.

Vēdināšanas atverēm jāatrodas jumta augstākajos punktos. Gaisa izvadišanai var izmantot vēdlodziņus mājas (bēniņu) galos. Tas izplūst arī spraugās starp jumta seguma loksnēm un kores detaļu. Ļoti mitros un grūti vēdināmos bēniņos nepieciešama efektīvāka vēdināšana- papildus ventilācijas kanāli (atveres).

Starplika

Ja bēniņu telpa ir paredzēta auksta un labi vēdināma, var iztikt bez hidroizolācijas starplikas. Šaubīgos gadījumos tomēr iesakām to pielietot.

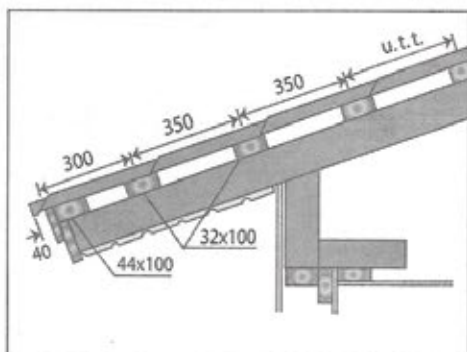
Starplika novērš kondensāta uzkrāšanos, kā arī tā nokļūšanu siltumizolācijas slānī no jumta seguma lokšņu apakšpusēs. Kā starpliku iesakām lietot speciālo



"Eurovent" antikondesāta plēvi, kura ir ļoti izturīga un neuzsūc mitrumu. Ieklāšanu sāk no dzegas, paralēli korei. Pārļaide - 15 cm. Stiprina pie spārēm, uzliekot plānas koka listes. Stiprināšanai izmanto īsas (min. 25mm) cinkotas naglas ar lielu galvu, naglojuma solis ir aptuveni 20 cm.

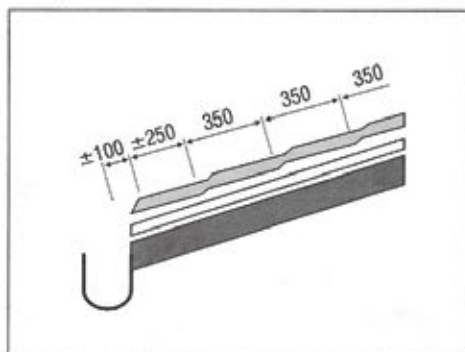
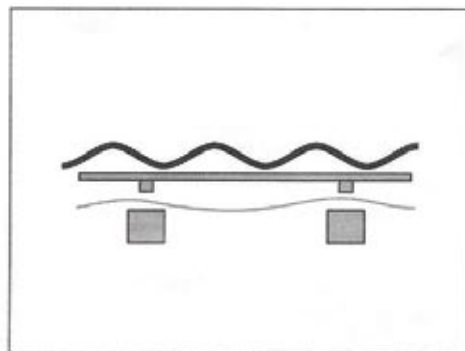
Jumta sānu malā starpliku atloka aptuveni 30mm uz iekšpusi un pienaglo pie vējdēļa. Plēves piegriešanai izmanto asu nazi un taisnu dēli.

Latojums

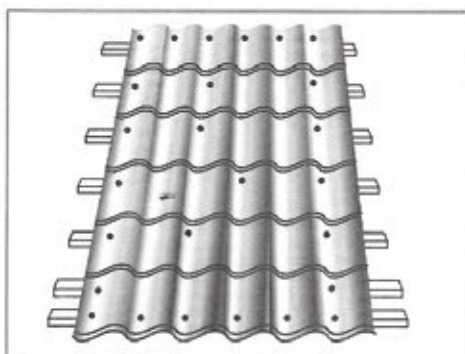


Latojumam izmanto dēļus ar šķērsriezumu 32x100 mm. Latām jābūt no sausa antiseptizēta koka. Pirmā karnīzes lata ir par 10-15 mm biežāka. Piezīme: ieteicams izmantot pēc iespējas platākas lats.

Ņemot vērā sliktu vēdināšanu zem jumta seguma loksņiem kā jumta pamatni iesakām vienmēr lietot mūsu pretkondensācijas plēvi, kura laiž cauri tvaikus no telpas uz ārpusi, bet ir ūdensnecaurlaidīga pretējā virzienā. Mitrumu, kas kondensējas zem jumta seguma plāksnēm, var novadīt notekcaurulē. Tomēr tādā gadījumā ir vajadzīga neliela brīva telpa starp balsta struktūru un latām. Tādēļ nepieciešams gareniskā virzienā uz spārēm likt latiņas sk. zīm.



Stiprināšana



Nostiprināšanai izmanto 4.8 x 28 mm pašurbjošās skrūves. Šīs skrūves ir cinkotas un nokrāsotas tādā pašā krāsas tonī kā loksnes, un tiek piegādātas kopā ar blīvējošām paplāksnēm. Skrūves novieto rievās zemākajā punktā, zem katras loksnes malas perpendikulāri latojumam. Loksnes vispirms piestiprina apakšmalā, augšmalā, kā arī pārklājuma vietā, atlikušās skrūves sadala pa visu virsmu. Vidēji nepieciešamas 8 skrūves uz 1 m².

Jumta seguma klāšana

Loksnes tiek liktas no labās puses uz kreiso un no lejas uz augšu (skat. Zīmējumu). Pārbaudiet, vai jumts ir taisnstūrains. Šajā nolūkā izmēriet diagonāles. Ja tās nav vienādas, tad jumts nav taisnstūra formā. Šajā gadījumā loksnes jāliek tā, lai to apakšējā mala būtu līdz ar jumta apakšmalu. Nelielās atšķirības var izlīdzināt ar gala dēļiem un kores detaļām. Ieteicams sākumā uzlikt dažas loksnes un raudzīties, lai apakšmala būtu paralēla notekcaurulei. Ja jumta plakne ir liela, tad pirmo loksni liek stūrī, taisni pa labi un tad tai pievieno citas loksnes.

